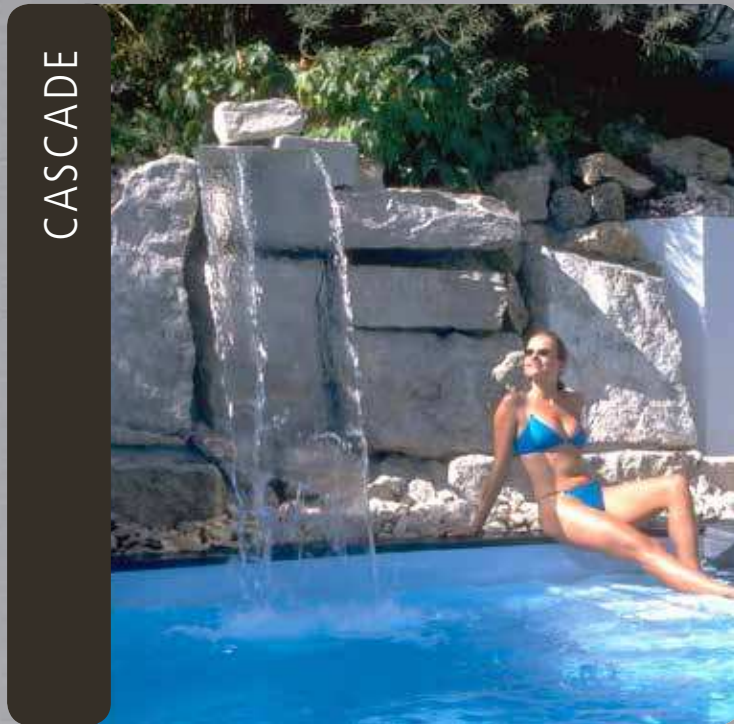
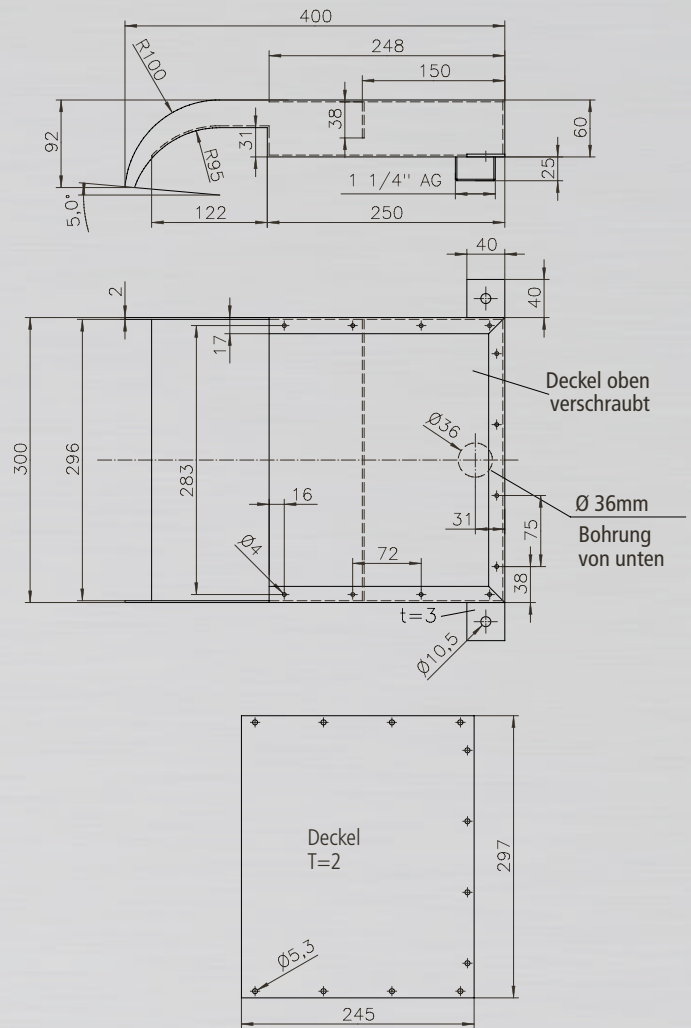


CASCADE //

Die Edelstahl-Wasserfälle sind für alle Garten- und Schwimmbadbesitzer ein exklusiver Höhepunkt. Die schwere Edelstahl-Ausführung kann in jede Nische eingebaut werden, als Wasserfall für Ihren Pool oder als attraktive Cascade in einem Bachlauf. Durch die integrierte LED/RGB Beleuchtung (Option) gestalten Sie Ihr persönliches Ambiente bei Dunkelheit. Ein weiteres Plus: Außer unseren Standardbreiten 300mm, 500mm und 800mm können wir Ihnen Ihr individuelles Maß bis zu einer Gesamtbreite von 1500mm fertigen.



PRODUKTINFORMATIONEN CASCADE:



Oberfläche poliert.

Technische Änderungen vorbehalten.

MATERIAL:	Edelstahl V2A poliert	Edelstahl V2A poliert	Edelstahl V2A poliert
HÖHE:	60 mm	60 mm	60 mm
AUSLAUF:	300 mm	500 mm	800 mm
GESAMTLÄNGE:	400 mm	400 mm	600 mm
EMPF. PUMPENLEISTUNG:	0,35 KW/230 Volt	0,35 KW/230 Volt	0,35 KW/230 Volt
WASSERANSCHLUSS:	1 ¼" AG	1 ¼" AG	1 ½" AG
FÖRDERMENGE:	2500 l/h	3600 l/h	5800 l/h