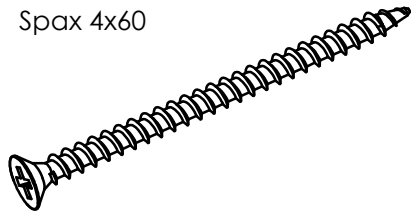


# Montageanleitung

613381

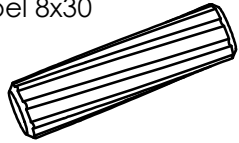
## Schritt 1.

Spax 4x60

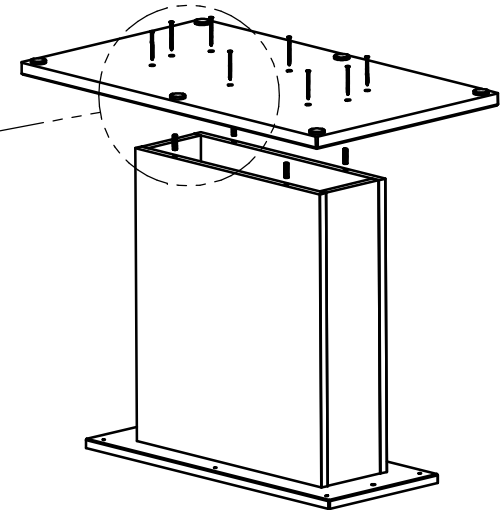
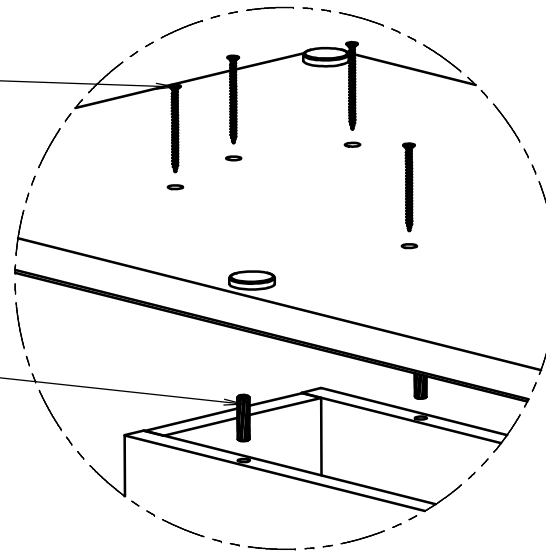


8X

Dübel 8x30

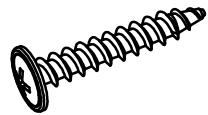


4X



## Schritt 2.

Spax 4x30

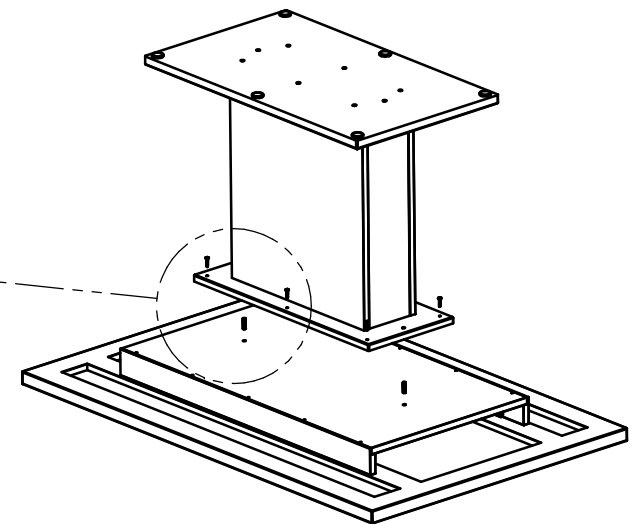
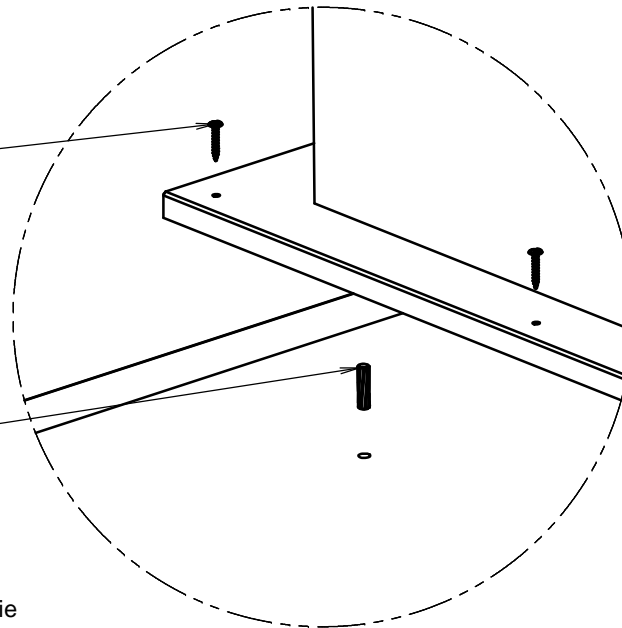


6X

Dübel 8x30



2X



### Wichtig!

- Bei nicht vorschriftmässiger und/oder fachgerechter Montage sowie unsachgemässer Nutzung wird bei Personen- oder Sachschäden keinerlei Haftung übernommen.
- Möbel nicht als Steighilfe oder Sitz benutzen, Unfallgefahr!
- Montageanleitung dem Kunden zur Aufbewahrung aushändigen.